

Brise 30B | 57B

CONTROLE SOLAR, ESTÉTICA & PRIVACIDADE



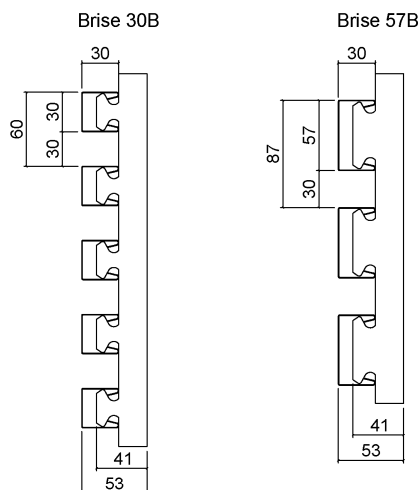
 Lumibrise

Brise 30B | 57B

O Brise 30B | 57B é um sistema de brise composto por painéis lineares fixados ao porta-painel por pressão, formando planos contínuos que podem ser combinados. É utilizado para ocultar espaços comerciais, industriais e residenciais. Os painéis podem ser dispostos em forma horizontal ou vertical.

Especificação técnica:

- **Painéis:** Fabricados em alumínio liga 3105 H26/ aluzinc, pintados por sistema contínuo Coil-Coating com tinta poliéster e curados a 250°C.
- **Porta-painéis:** Fabricados em aluzinc, pintados por sistema eletrostático com tinta poliéster e curados a 200°C.
- **Cores:** cores padrão ou outras sob encomenda.
- **Acabamento:** Liso ou perfurado (2mmx5mm).
- **Dimensões:** Comprimento do painel e porta-painel conforme projeto.
- **Manutenção:** Limpeza periódica do produto com detergente neutro.



PRODUTO	RENDIMENTO (ml/m ²)	ESPESSURA (mm)	PESO (kg/m ²)
30B	Painel (alumínio)	16,67	0,50
	Porta-painel (aluzinc)	1,10	0,43
57B	Painel (alumínio)	11,49	0,50
	Porta-painel (aluzinc)	1,10	0,43

